



2/10

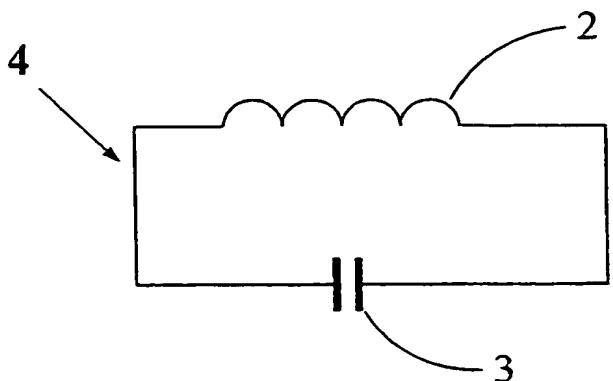


Fig. 2a

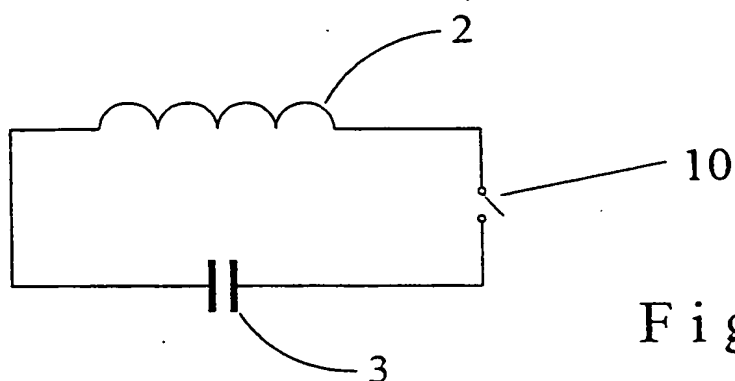


Fig. 2b

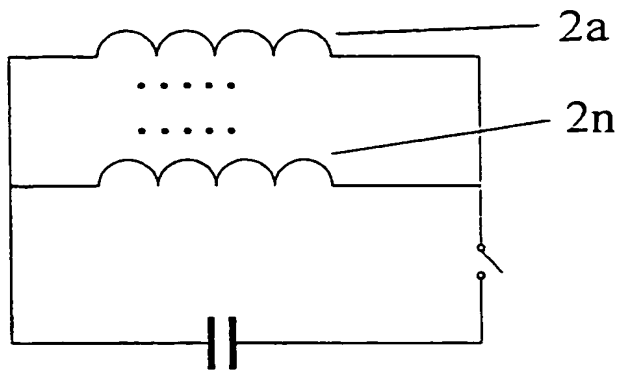


Fig. 2c

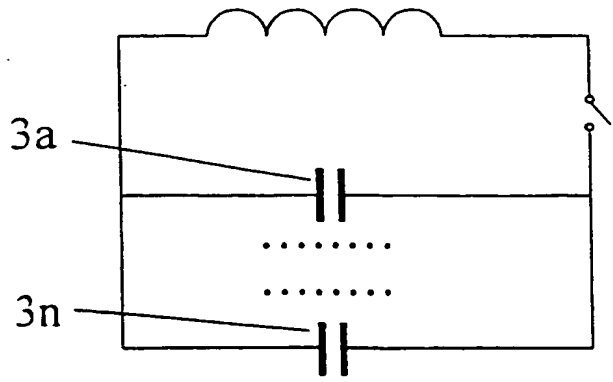


Fig. 2d

0005 89A 2 1 079707480F 014







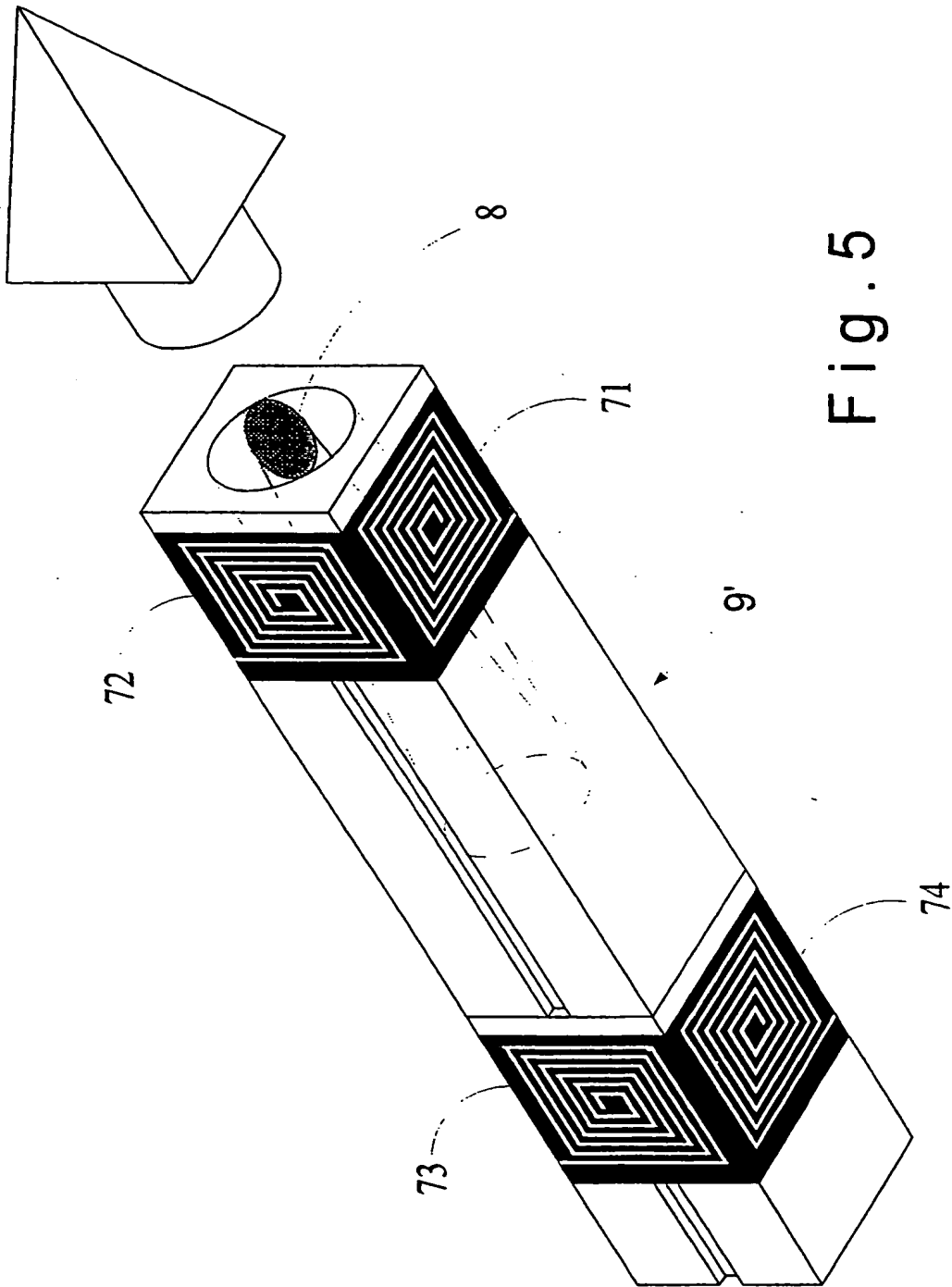


Fig. 5

0005 RPA 2 1 079109 8658 81A









